

Junior

Al termine della realizzazione di questa struttura eravamo coscienti di aver progettato un prodotto tecnicamente innovativo ed esteticamente valido.

Teoria e tecnica si prendono per mano, la linea da corpo a una ricerca sulle forme che esalta i materiali fondendo estetismo e funzionalità.

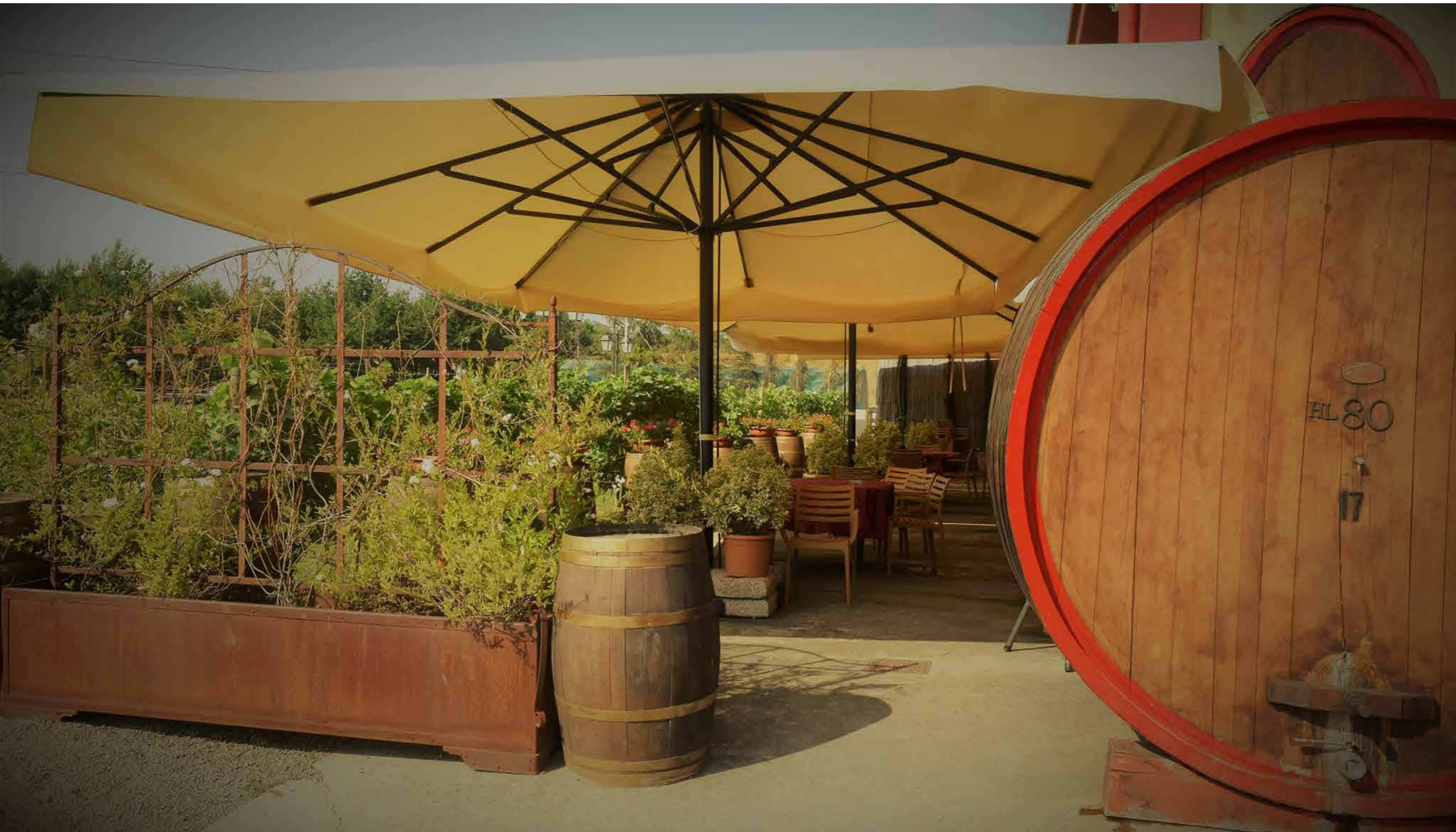
Ascoltiamo sia l'istinto sia la ragione e con **Junior** sfidiamo ogni ostacolo.

At the end of the realization of this structure we were aware of having designed a technically innovative and aesthetically valid product.

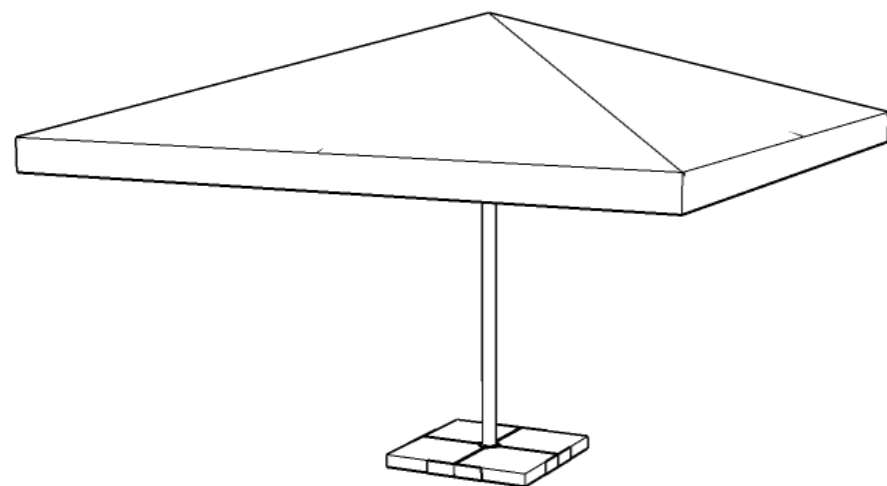
Theory and technique take each other by hand, the body line to a research on shapes that enhances materials by blending aestheticism and functionality.

We listen to both instinct and reason and with **Junior** we challenge every obstacle.





Junior



Colori / Colours

Struttura / Structure



RAL 9010



Antracite

Con supplemento /
With extra charge



RAL altro / Other

Caratteristiche tecniche / Technical specifications

- | | |
|---|--|
| <ul style="list-style-type: none"> • Bastone centrale in alluminio Ø 100 mm. • Stecche alluminio da mm. 20x35, 20x40 e 20x50 • Apertura e chiusura telescopica con asta a sgancio rapido • Corone in metallo • Verniciatura a polveri epossidiche • Con o senza mantovana • Tessuti: <ul style="list-style-type: none"> » Acrilico » Tempotest Parà® Ombrelloni | <ul style="list-style-type: none"> • Aluminium central pole Ø100 mm. • Aluminium ribs mm. 20x35, 20x40 and 20x50 • Telescopic opening and closing with quick release rod • Metal crown • Coated with epoxy powders • With or without valance • Fabric: <ul style="list-style-type: none"> » Acrylic » Tempotest Parà® Ombrelloni |
|---|--|

Accessori:

- Luci LED
- Copribase in alluminio
- Mobile di servizio in alluminio con piano d'appoggio
- Sacche di protezione invernale
- Loghi e scritte

Optional:

- LED light
- Aluminium base cover
- Aluminium service cabinet with table top
- Winter protection bags
- Logos and inscriptions

Misure / Measures:

Junior

- | | | | |
|-------------|-------------|-------------|-------------|
| • 4,00x4,00 | • 4,50x3,50 | • 5,00x3,00 | • 6,00x4,00 |
| | • 4,50x4,50 | • 5,00x3,50 | • 6,00x4,40 |
| | | • 5,00x4,00 | • 6,00x5,00 |
| | | • 5,00x4,50 | • 6,00x6,00 |
| | | • 5,00x5,00 | |

Junior Maggiorato

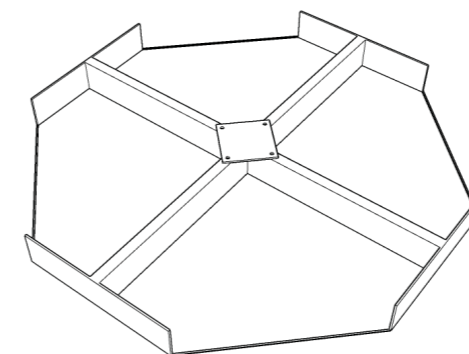
- 6,00x6,00
- 7,00x4,00
- 7,00x5,00
- 7,00x6,00
- 7,00x7,00

Basamenti / Base

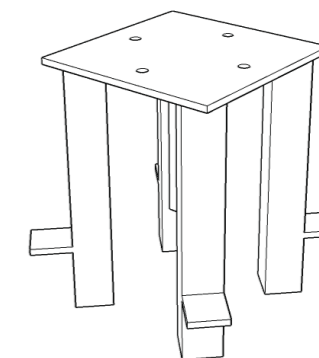
Di serie / Standard base

Base da zavorrare /
Base to be ballasted

cm. 110x110x13

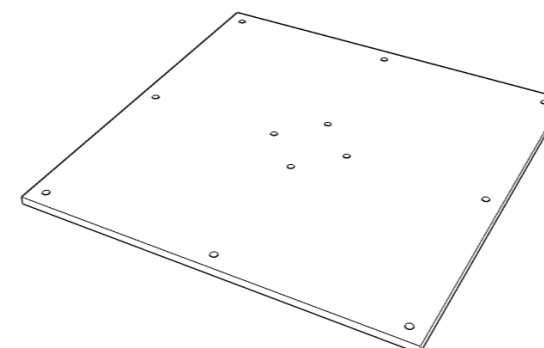


Plinto /
Plinth



Altri basamenti / Other base

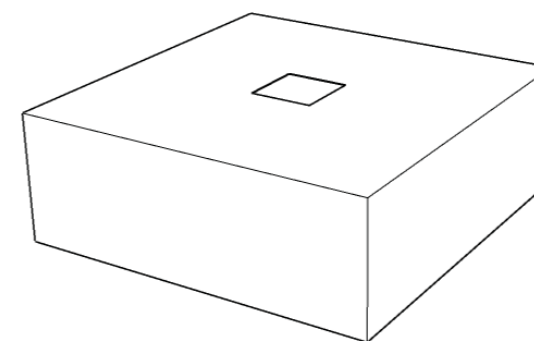
Piastra da fissare a pavimento /
Plate to fix on the floor



Accessori / Optional

Copribase in alluminio/
Aluminium base cover

cm. 115x115x50



Mobile di servizio/
Service cabinet

cm. 115x115x75

