

Modulo Doppio

Modello Brevettato/Patented Model

Modulo Doppio, ovvero l'evoluzione della specie. Nel processo di sviluppo dei nostri prodotti, **Modulo** rappresenta sia un punto d'arrivo, sia un punto di partenza per una nuova libertà di "costruirsi l'ombra".

Modulo Doppio è infatti l'unico sistema che permette di "progettare l'ombra modulare" combinando le esigenze estetiche con le specifiche necessità dell'utente.

Modulo Doppio, the evolution of the species.

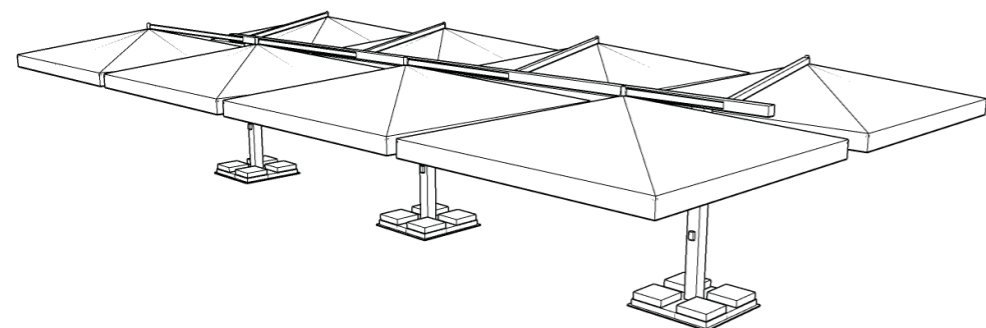
In the process of developing our products, **Modulo** represents both an arrival point and a starting point for a new freedom to "build a shadow".

Modulo Doppio is in fact the only system that allows you to "design the modular shade" by combining aesthetic needs with the specific needs of the user.



Modulo Doppio

Modello Brevettato/Patented Model



Colori / Colours

Struttura / Structure



Parti in legno / wooden parts



Con supplemento /
With extra charge



Caratteristiche tecniche / Technical specifications

- Bastone in legno massello di Iroko da mm. 200x200
- Stecche in legno da mm 20x35
- Apertura e chiusura con argani indipendenti
- Fune in acciaio inox
- Corone in legno
- Verniciatura a polveri epossidiche
- Canaline di unione
- Con o senza mantovana
- Tessuti:
 - » Acrilico
 - » Tempotest Parà® Ombrelloni
 - » PVC Precontraint® 302
- Pole in solid Iroko wood mm. 200x200
- Wooden ribs mm. 20x35
- Opening and closing with independent winch
- Stainless steel rope
- Wooden Crown
- Coated with epoxy powders
- Gutters
- With or without valance
- Fabric:
 - » Acrilic
 - » Tempotest Parà® Ombrelloni
 - » PVC Precontraint® 302

Accessori:

- Luci LED
- Stecche in alluminio mm. 20x40
- Struttura in metallo
- Copri base in alluminio
- Mobile di servizio in alluminio con piano d'appoggio
- Sacche di protezione invernale
- Loghi e scritte

Optional:

- LED light
- Aluminium ribs mm. 20x40
- Metal structure
- Aluminium base cover
- Aluminium service cabinet with table top
- Winter protection bags
- Logos and inscriptions

Misure / Measures:

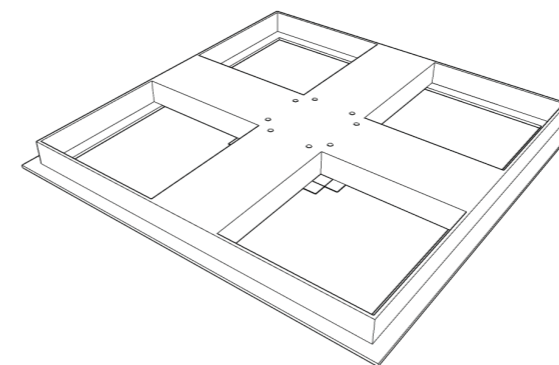
- 6,00x16,00
- 6,00x20,00
- 6,00x24,00
- 8,00x12,00
- 8,00x15,00
- 8,00x16,00
- 8,00x18,00
- 8,00x20,00
- 8,00x24,00

Basamenti / Base

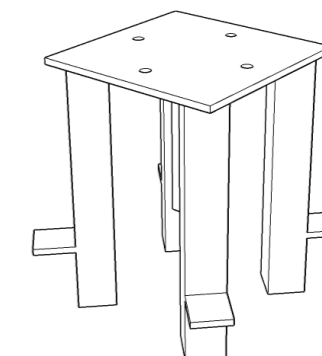
Di serie / Standard base

Base da zavorrare /
Base to be ballasted

cm. 135x135x10

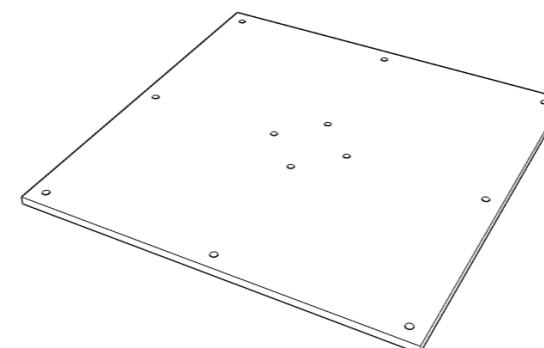


Plinto /
Plinth



Altri basamenti / Other base

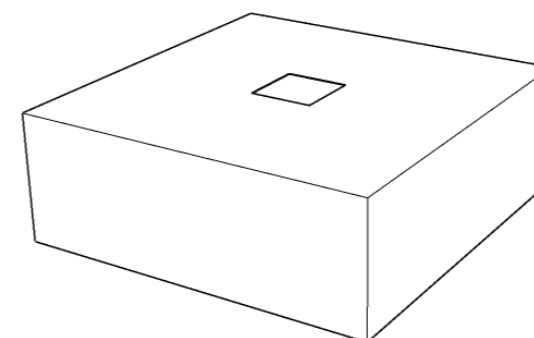
Piastra da fissare a pavimento /
Plate to fix on the floor



Accessori / Optional

Copribase in alluminio/
Aluminium base cover

cm. 140x140x50



Mobile di servizio/
Service cabinet

cm. 140x140x75

