



## Sisto

Modello Brevettato/Patented Model

---

Il calore del legno naturale, la solidità della struttura e le straordinarie dimensioni nelle quali viene prodotto rendono **Sisto** protagonista assoluto della scena, raro e prezioso, un lusso naturale, piacevole, nobile e dallo straordinario impatto estetico.

Un'opera d'arte costituita solamente da puro legno massiccio.

Ed è nella lavorazione artigianale e nella sapiente manualità di chi con cura crea e personalizza questo "oggetto" di arredamento a conciliare architettura e ambiente.

The warmth of natural wood, the solidity of the structure and the extraordinary dimensions in which it is produced make **Sisto** the absolute protagonist of the scene, rare and precious, a natural, pleasant, noble luxury with an extraordinary aesthetic impact.

A work of art made only of pure solid wood.

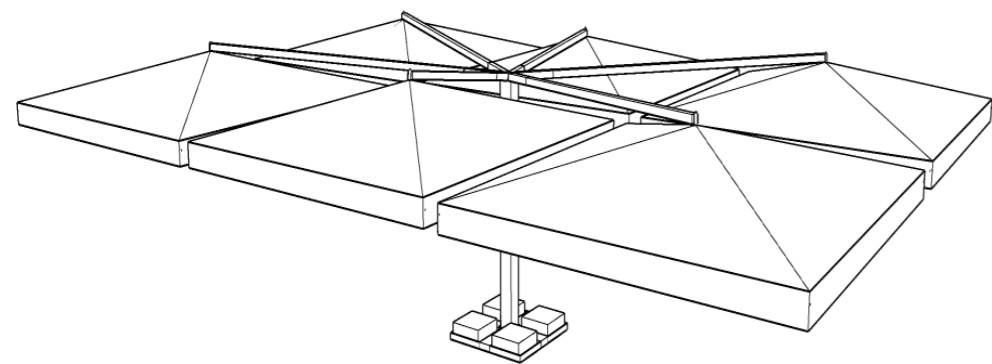
And it is in the craftsmanship and the skilful craftsmanship of those who carefully create and customize this "object" of furniture to combine architecture and the environment.





## Sisto

Modello Brevettato/Patented Model



### Colori / Colours

Struttura / Structure



RAL 9010



Antracite

Parti in legno / wooden parts



Iroko

Con supplemento /  
With extra charge



RAL altro / Other

### Caratteristiche tecniche / Technical specifications

- Bastone in legno massello di Iroko da mm. 250x250
- Stecche in legno da mm 20x35
- Apertura e chiusura con argani indipendenti
- Fune in acciaio inox
- Corone in legno
- Verniciatura a polveri epossidiche
- Canaline di unione
- Con o senza mantovana
- Tessuti:
  - » Acrilico
  - » Tempotest Parà® Ombrelloni
  - » PVC Precontraint® 302
- Pole in solid Iroko wood mm. 250x250
- Wooden ribs mm. 20x35
- Opening and closing with independent winch
- Stainless steel rope
- Wooden crown
- Coated with epoxy powders
- Gutters
- With or without valance
- Fabric:
  - » Acrilic
  - » Tempotest Parà® Ombrelloni
  - » PVC Precontraint® 302

#### Accessori:

- Luci LED
- Stecche in alluminio mm. 20x40
- Struttura in metallo
- Copri base in alluminio
- Mobile di servizio in alluminio con piano d'appoggio
- Sacche di protezione invernale
- Loghi e scritte

#### Optional:

- LED light
- Aluminium ribs mm. 20x40
- Metal structure
- Aluminium base cover
- Aluminium service cabinet with table top
- Winter protection bags
- Logos and inscriptions

#### Misure / Measures:

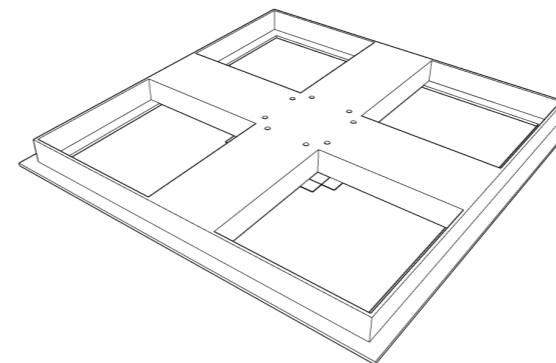
- 6,00x9,00
- 7,00x10,50
- 8,00x9,00
- 8,00x12,00

## Basamenti / Base

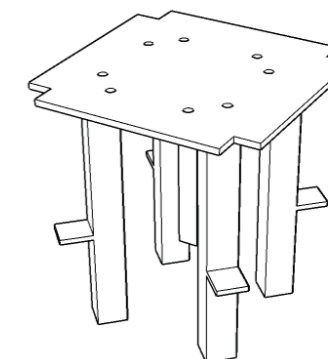
Di serie / Standard base

Base da zavorrare /  
Base to be ballasted

cm. 140x140x12

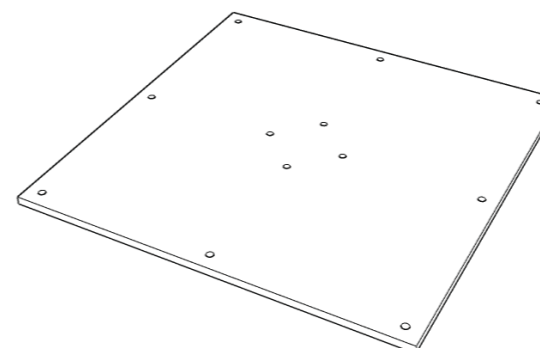


Plinto /  
Plinth



Altri basamenti / Other base

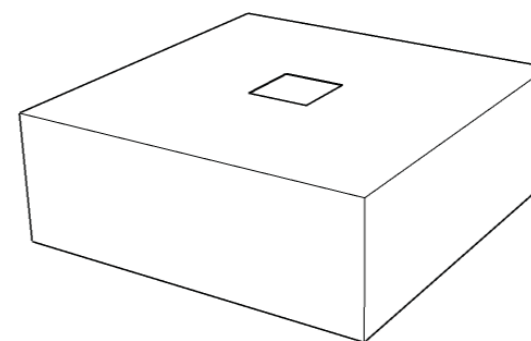
Piastra da fissare a pavimento /  
Plate to fix on the floor



### Accessori / Optional

Copribase in alluminio/  
Aluminium base cover

cm. 145x145x50



Mobile di servizio/  
Service cabinet

cm. 145x145x75

