



Retrattile

Questo ombrellone nasce dall'esigenza di garantire a chi lo utilizza massimo comfort e allo stesso tempo minimo ingombro quando l'ombrellone è chiuso.

Retrattile si ripone facilmente, senza sforzo e in sicurezza riducendo gli ingombri.

La struttura robusta, le stecche rinforzate e intercambiabili rendono questo ombrellone adatto ad ogni ambiente sia lavorativo che privato.

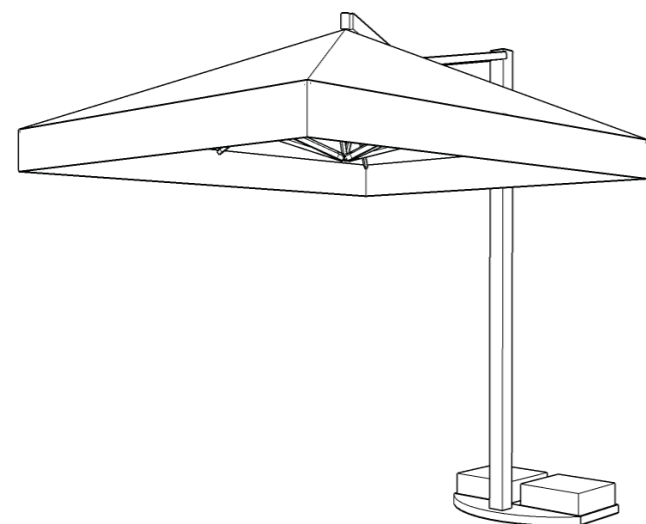
This umbrella was born from the need to guarantee maximum comfort to those who use it and at the same time minimum bulk when the umbrella is closed.

Retrattile, it can be stored easily, effortlessly and safely, reducing the overall dimensions.

The sturdy structure, the reinforced and interchangeable ribs make this umbrella suitable for any environment, both work and private.



Retrattile



Colori / Colours

Struttura / Structure



RAL 9010



Antracite

Con supplemento /
With extra charge



RAL altro / Other

Caratteristiche tecniche / Technical specifications

- | | |
|---|--|
| <ul style="list-style-type: none"> • Struttura in alluminio da mm. 114x114 • Stecche in alluminio da mm. 20x35 • Apertura e chiusura con argano • Sistema di chiusura retrattile • Fune acciaio Inox • Corone in nylon • Verniciatura a polveri epossidiche • Con o senza mantovana • Tessuti: <ul style="list-style-type: none"> » Acrilico » Tempotest Parà® Ombrelloni | <ul style="list-style-type: none"> • Metal structure mm. 100x100 • Aluminium ribs mm. 20x35 • Opening and closing with winch • Retractable closing system • Stainless steel rope • Nylon crown • Coated with epoxy powders • With or without valance • Fabric: <ul style="list-style-type: none"> » Acrilic » Tempotest Parà® Ombrelloni |
|---|--|

Accessori:

- Luci LED
- Copri base in alluminio
- Camino antivento rialzato in alluminio
- Sacche di protezione invernale
- Loghi e scritte

Optional:

- LED light
- Aluminium base cover
- Aluminium raised canopy
- Winter protection bags
- Logos and inscriptions

Misure / Measures:

- | | | | | |
|-------------|-------------|-------------|-------------|-------------|
| • 2,00x2,00 | • 2,50x2,50 | • 3,00x2,50 | • 3,50x3,50 | • 4,00x3,00 |
| • 2,00x3,00 | • 2,50x3,00 | • 3,00x3,00 | • 3,50x4,00 | • 4,00x4,00 |
| | | • 3,00x4,00 | • 3,00x4,00 | |

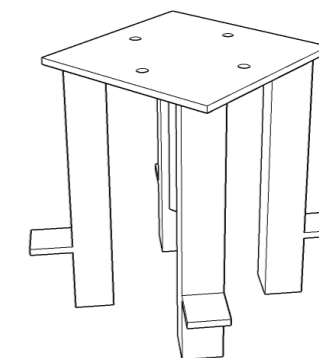
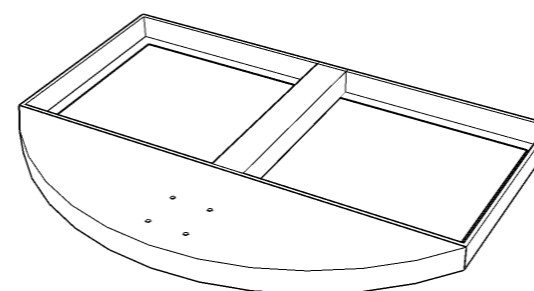
Basamenti / Base

Di serie / Standard base

Base da zavorrare /
Base to be ballasted

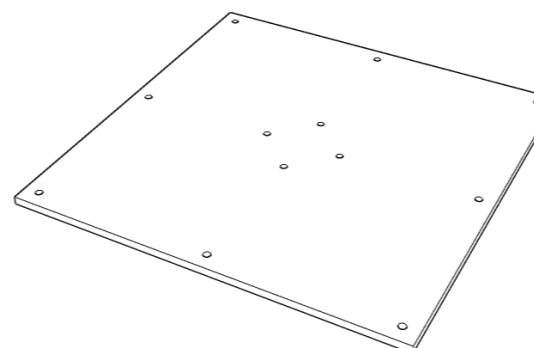
cm. 115x80x6

Plinto /
Plinth



Altri basamenti / Other base

Piastra da fissare a pavimento /
Plate to fix on the floor



Accessori / Optional

Copribase in alluminio/
Aluminium base cover

cm. 120x82x25

