

Spirit Lusso

Proteggere, arredare, lavorare, rilassarsi.

Un insieme di cose e situazioni che si possono fare e creare con un ombrellone della collezione Giardini Veneti. E proprio con il mod. **Spirit Lusso** possiamo rendere unico

il Vostro ambiente esterno: il terrazzo, il giardino, il dehor, la piscina.

Tanti utilizzi e tante soluzioni realizzabili.

Protect, furnish, work, relax.

A set of things and situations that can be made and created with an umbrella from the Giardini Veneti collection.

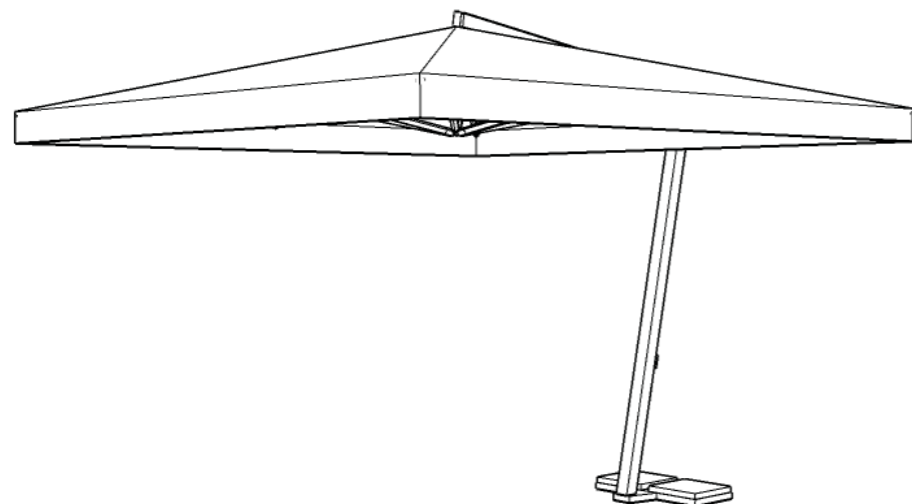
And just with the mod. **Spirit Lusso** we can make unique your external environment: the terrace, the garden, dehor, the pool.

Many uses and many feasible solutions.





Spirit Lusso



Colori / Colours

Struttura / Structure



Parti in legno / wooden parts



Con supplemento /
With extra charge



Caratteristiche tecniche / Technical specifications

- | | |
|--|--|
| <ul style="list-style-type: none"> • Struttura in legno lamellare di Pino da mm. 95x95 • Stecche in legno da mm. 17x35 • Apertura e chiusura con argano • Fune acciaio Inox • Corone in legno • Verniciatura a polveri epossidiche • Con o senza mantovana • Tessuti: <ul style="list-style-type: none"> » Acrilico » Tempotest Parà® Ombrelloni » PVC Precontraint® 302 | <ul style="list-style-type: none"> • Structure in Pine laminated wood mm. 95x95 • Wooden ribs mm. 17x35 • Opening and closing with winch • Stainless steel rope • Wooden crown • Coated with epoxy powders • With or without valance • Fabric: <ul style="list-style-type: none"> » Acrilic » Tempotest Parà® Ombrelloni » PVC Precontraint® 302 |
|--|--|

Accessori:

- Luci LED
- Stecche in alluminio mm. 20x40
- Copri base in alluminio
- Sacche di protezione invernale
- Loghi e scritte

Optional:

- LED light
- Aluminium ribs mm. 20x40
- Aluminium base cover
- Winter protection bags
- Logos and inscriptions

Misure / Measures:

- 2,00x3,00
- 3,00x3,00
- 3,50x3,50
- 4,00x4,00
- 3,00x4,00

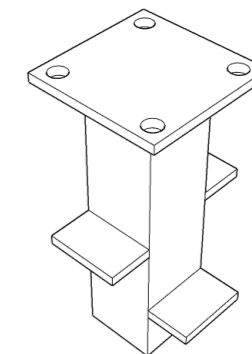
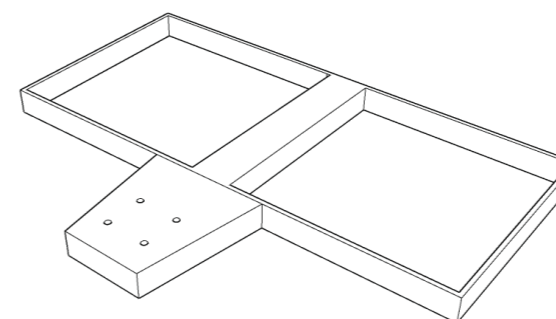
Basamenti / Base

Di serie / Standard base

Base da zavorrare /
Base to be ballasted

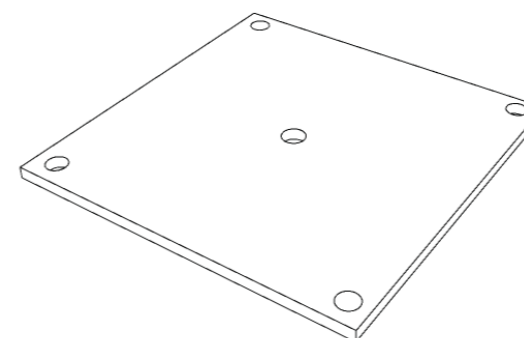
cm. 114x77x6

Plinto /
Plinth



Altri basamenti / Other base

Piastra da fissare a pavimento /
Plate to fix on the floor



Accessori / Optional

Copri base in alluminio /
Aluminium base cover

cm. 120x80x25

