

Larus

Modello Brevettato/Patented Model

Larus si schiude e si rivela lentamente, indipendentemente l'una dall'altra grazie alla semplicità della motorizzazione che la rende agevole. Nella realizzazione e nella scelta dei prodotti è fondamentale per Giardini Veneti che ogni singolo pezzo abbia un suo puro intrinseco fascino. Tanti sono i particolari che rendono questo modello un incantevole mix di classico e nuovo.

Larus opens to reveal itself slowly, each independent of the other, thanks to the simplicity of the motor that makes it such a simple process.

In the development and choice of products, Giardini Veneti considers that each individual item should have its very own, pure, intrinsic fascination. A great many details make this model an enchanting blend of the classic and the new.

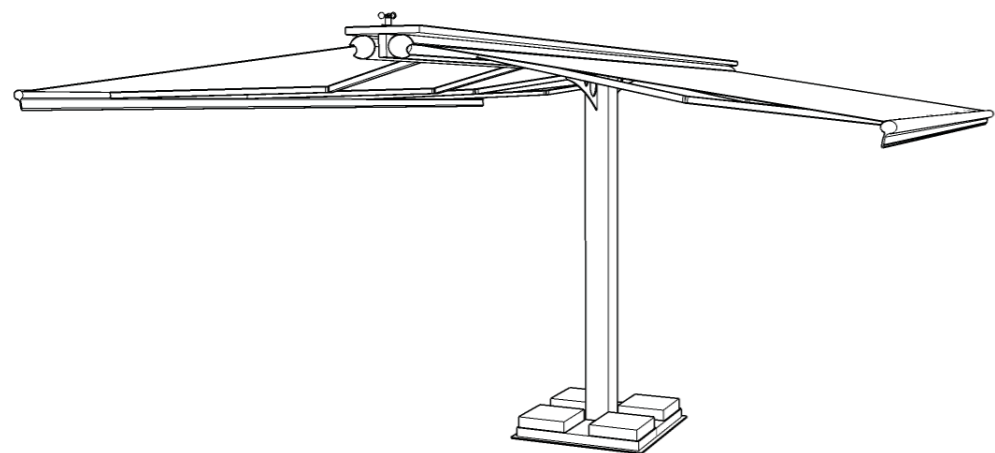






Larus

Modello Brevettato/Patented Model



Colori / Colours

Struttura / Structure

- RAL 9010
- RAL 1013
- RAL 7035

Con supplemento /
With extra charge

- RAL altro / Other

Caratteristiche tecniche / Technical specifications

- | | |
|--|--|
| <ul style="list-style-type: none"> • Bastone in metallo da mm. 150x150 • Motori indipendenti • Manovra di soccorso • Radiocomando • Anemometro • Verniciatura a polveri epossidiche • Tettuccio di protezione • Tessuto standard: <ul style="list-style-type: none"> » Tempotest Parà® | <ul style="list-style-type: none"> • Metal pole mm. 150x150 • Independent motors • Rescue Maneuver • Radiocontrol • Anemometer • Coated with epoxy powders • Protective roof • Standard fabric: <ul style="list-style-type: none"> » Tempotest Parà® |
|--|--|

Accessori:

- Luci LED
- Copri base in alluminio
- Mobile di servizio in alluminio con piano d'appoggio
- Loghi e scritte

Optional:

- LED light
- Aluminium base cover
- Aluminium service cabinet with table top
- Logos and inscriptions

Misure / Measures:

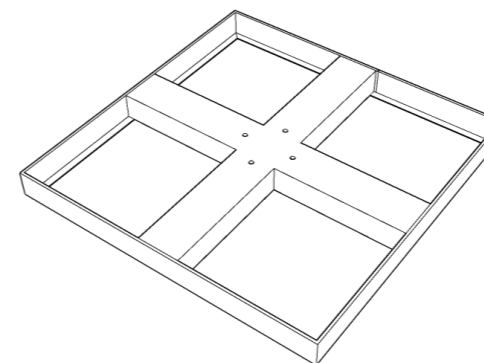
- | | | |
|-------------------------|-------------------------|-------------------------|
| • 3,60x5,00 (2,50+2,50) | • 4,80x4,00 (2,00+2,00) | • 6,00x5,00 (2,50+2,50) |
| • 3,60x6,00 (3,00+3,00) | • 4,80x5,00 (2,50+2,50) | • 6,00x6,00 (3,00+3,00) |
| | • 4,80x6,00 (3,00+3,00) | • 6,00x7,00 (3,50+3,50) |
| | • 4,80x7,00 (3,50+3,50) | • 6,00x7,50 (3,75+3,75) |
| | • 4,80x7,50 (3,75+3,75) | |

Basamenti / Base

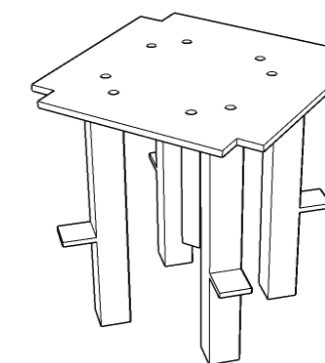
Di serie / Standard base

Base da zavorrare /
Base to be ballasted

cm. 120x120x10

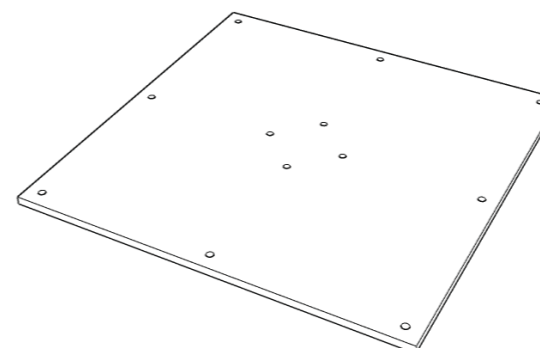


Plinto /
Plinth



Altri basamenti / Other base

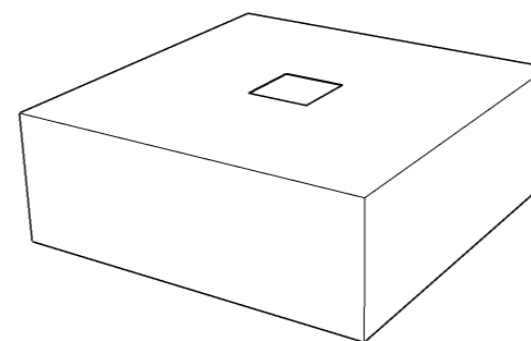
Piastra da fissare a pavimento /
Plate to fix on the floor



Accessori / Optional

Copribase in alluminio/
Aluminium base cover

cm. 125x125x50



Mobile di servizio/
Service cabinet

cm. 125x125x75

