



Martinette

Modello Brevettato/Patented Model

I materiali sono solo il punto di partenza. La chiave di volta risiede, invece, nella scintilla creativa e nel rigore della lavorazione. **Martinette**, struttura dalle forme pulite e ben definite, adattabile a superfici con forme irregolari, si apre e si chiude in pochi secondi, manualmente o con sistema motorizzato con radiocomando.

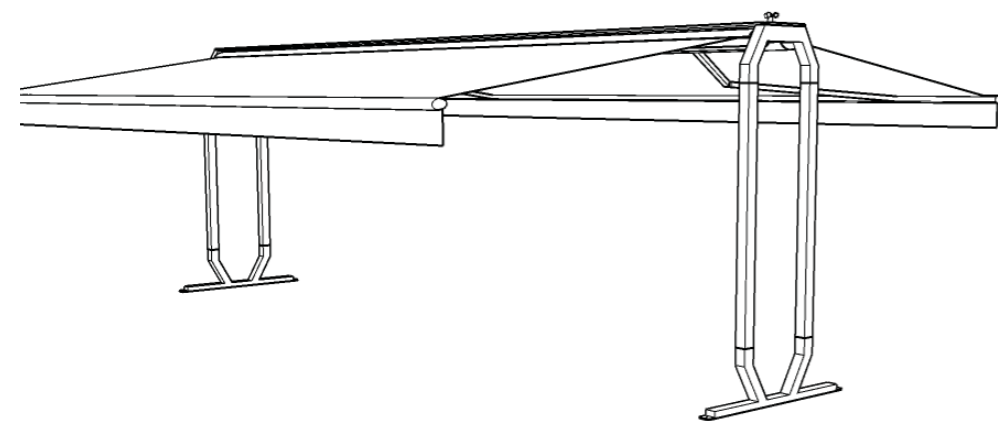
The materials are only the starting point. The keystone lies, however, in the creative spark and in the rigor of the workmanship. **Martinette**, structure with clean and well defined shapes, Adaptable to surfaces with irregular shapes, it opens and closes in seconds, manually or with a motorized system also radio-control.





Martinette

Modello Brevettato/Patented Model

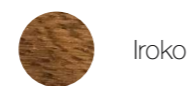


Colori / Colours

Struttura / Structure



Parti in legno / wooden parts



Con supplemento /
With extra charge



Caratteristiche tecniche / Technical specifications

- | | |
|--|--|
| <ul style="list-style-type: none"> • Bastoni in legno massello di Iroko da mm. 100x100 • 2 Motori RTS indipendenti • Manovra di soccorso • Radiocomando • Anemometro • Verniciatura a polveri epossidiche • Tettuccio di protezione • Tessuto standard: <ul style="list-style-type: none"> » Tempotest Parà® | <ul style="list-style-type: none"> • Pole in solid Iroko wood mm. 100x100 • 2 independent RTS motors • Rescue Maneuver • Radiocontrol • Anemometer • Coated with epoxy powders • Protective roof • Standard fabric: <ul style="list-style-type: none"> » Tempotest Parà® |
|--|--|

Accessori:

- Luci LED
- Copri base in alluminio
- Loghi e scritte

Optional:

- LED light
- Aluminium base cover
- Logos and inscriptions

Misure / Measures:

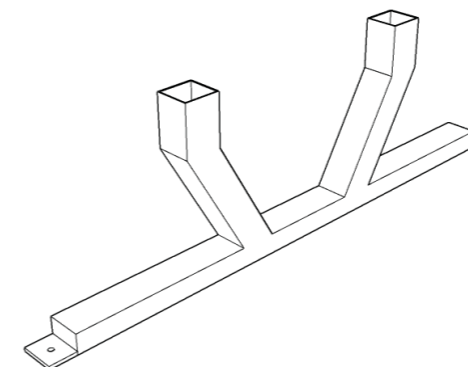
- | | | | |
|-------------------------|-------------------------|-------------------------|-------------------------|
| • 3,60x4,00 (2,00+2,00) | • 4,80x4,00 (2,00+2,00) | • 6,00x4,00 (2,00+2,00) | • 7,10x4,00 (2,00+2,00) |
| • 3,60x5,00 (2,50+2,50) | • 4,80x5,00 (2,50+2,50) | • 6,00x5,00 (2,50+2,50) | • 7,10x5,00 (2,50+2,50) |
| • 3,60x6,00 (3,00+3,00) | • 4,80x6,00 (3,00+3,00) | • 6,00x6,00 (3,00+3,00) | • 7,10x6,00 (3,00+3,00) |
| | • 4,80x7,00 (3,50+3,50) | • 6,00x7,00 (3,50+3,50) | • 7,10x7,00 (3,50+3,50) |
| | • 4,80x7,50 (3,75+3,75) | • 6,00x8,00 (3,75+3,75) | • 7,10x8,00 (3,75+3,75) |

Basamenti / Base

Di serie / Standard base

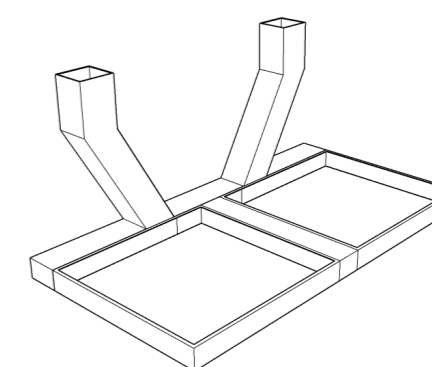
Staffa da appoggio /
Floor standing bracket

cm. 160x10x6



Base da zavorrare /
Base to be ballasted

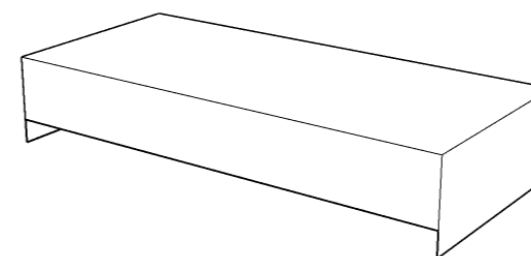
cm. 115x65x10



Accessori / Optional

Copribase in alluminio/
Aluminium base cover

cm. 120x70x22



Martinette