



Meridiana

Modello Brevettato/Patented Model

La meridiana, strumento antico di misurazione del tempo, segue il sole nei suoi movimenti per scandire le ore del giorno.

Meridiana nasce per seguire il sole proiettando un'ombra di benessere, garantendo in ogni istante il giusto riparo, mantenendo il fascino di una qualità e di un design senza tempo.

Il suo segreto sono 140 sfere situate alla base del pilastro di sostegno che fanno ruotare **Meridiana** su se stessa.

The sundial, an ancient instrument for measuring time, follows the sun in its movements to mark the hours of the day.

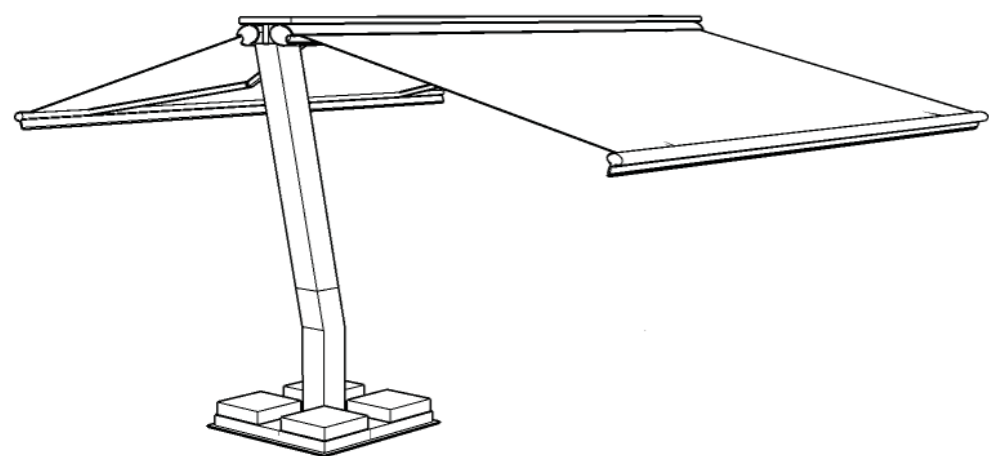
Meridiana was created to follow the sun by projecting a shadow of well-being, guaranteeing the right shelter at all times, while maintaining the charm of timeless quality and design.

Its secret are 140 spheres located at the base of the support pillar that make **Meridiana** rotate on itself.



Meridiana

Modello Brevettato/Patented Model



Colori / Colours

Struttura / Structure



RAL 9010



RAL 1013



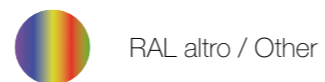
RAL 7035

Parti in legno / wooden parts



Iroko

Con supplemento /
With extra charge



RAL altro / Other

Caratteristiche tecniche / Technical specifications

- | | |
|---|---------------------------------------|
| • Bastone in legno massello di Iroko da mm. 250x250 | • Pole in solid Iroko wood mm 250x250 |
| • Motori indipendenti | • Independent motors |
| • Manovra di soccorso | • Rescue Maneuver |
| • Radiocomando | • Radiocontrol |
| • Anemometro | • Anemometer |
| • Verniciatura a polveri epossidiche | • Coated with epoxy powders |
| • Tettuccio di protezione | • Protective roof |
| • Tessuto standard: | • Standard fabric: |
| » Tempotest Parà® | » Tempotest Parà® |

Accessori:

- Luci LED
- Copri base in alluminio
- Mobile di servizio in alluminio con piano d'appoggio
- Loghi e scritte

Optional:

- LED light
- Aluminium base cover
- Aluminium service cabinet with table top
- Logos and inscriptions

Misure / Measures:

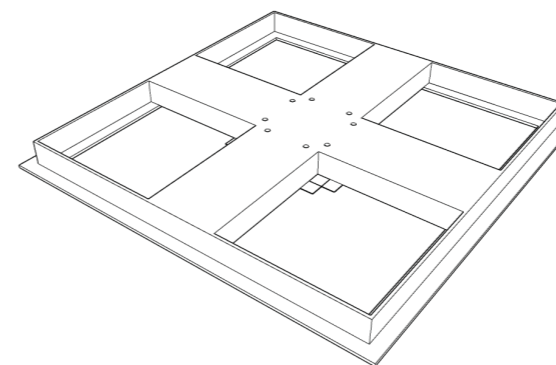
- | | | |
|-------------------------|-------------------------|-------------------------|
| • 3,60x4,00 (2,00+2,00) | • 4,80x4,00 (2,00+2,00) | • 6,00x4,00 (2,00+2,00) |
| • 3,60x5,00 (2,50+2,50) | • 4,80x5,00 (2,50+2,50) | • 6,00x5,00 (2,50+2,50) |
| • 3,60x6,00 (3,00+3,00) | • 4,80x6,00 (3,00+3,00) | • 6,00x6,00 (3,00+3,00) |
| | • 4,80x7,00 (3,50+3,50) | • 6,00x7,00 (3,50+3,50) |
| | • 4,80x7,50 (3,75+3,75) | • 6,00x8,00 (3,75+3,75) |

Basamenti / Base

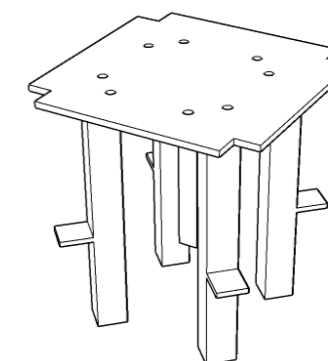
Di serie / Standard base

Base da zavorrare /
Base to be ballasted

cm. 140x140x12

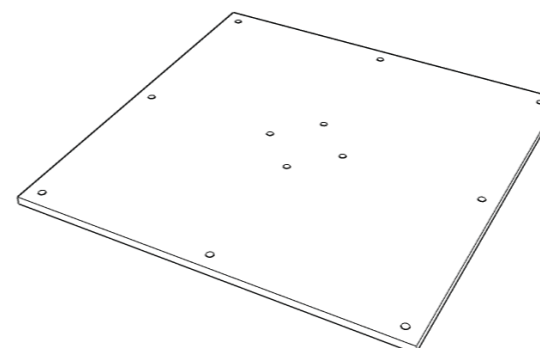


Plinto /
Plinth



Altri basamenti / Other base

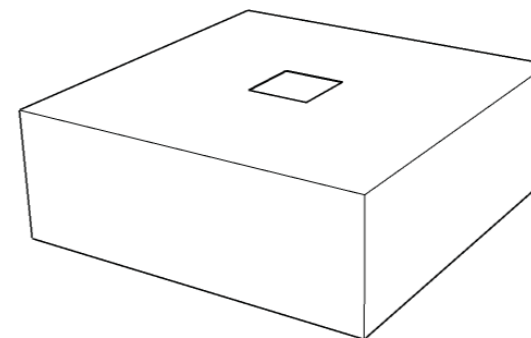
Piastra da fissare a pavimento /
Plate to fix on the floor



Accessori / Optional

Copribase in alluminio/
Aluminium base cover

cm. 145x145x50



Mobile di servizio/
Service cabinet

cm. 145x145x75

