

Thalia

Modello Brevettato/Patented Model

Sempre più si diffonde il desiderio di vivere en plein air. Nel giardino della casa di campagna come in una terrazza in centro città, la voglia di uscire e stare all'aria aperta trova soddisfazione con la copertura modello **Thalia**. Espressione di gusto e raffinata esclusività artigianale italiana realizzata a misura d'ambiente. **Thalia** è in continuo movimento per seguire i cambiamenti della vita e migliorarla, anticipando desideri e necessità. La nostra esperienza insieme alla tua personalità, per catturare lo sguardo e fare del tuo spazio un dipinto.

The desire to live en plein air is spreading more and more. In the garden of the country house as in a terrace in the city center, the desire to go out and be outdoors finds satisfaction with the **Thalia** model cover. Expression of taste and refined Italian artisan exclusivity made to measure for the environment.

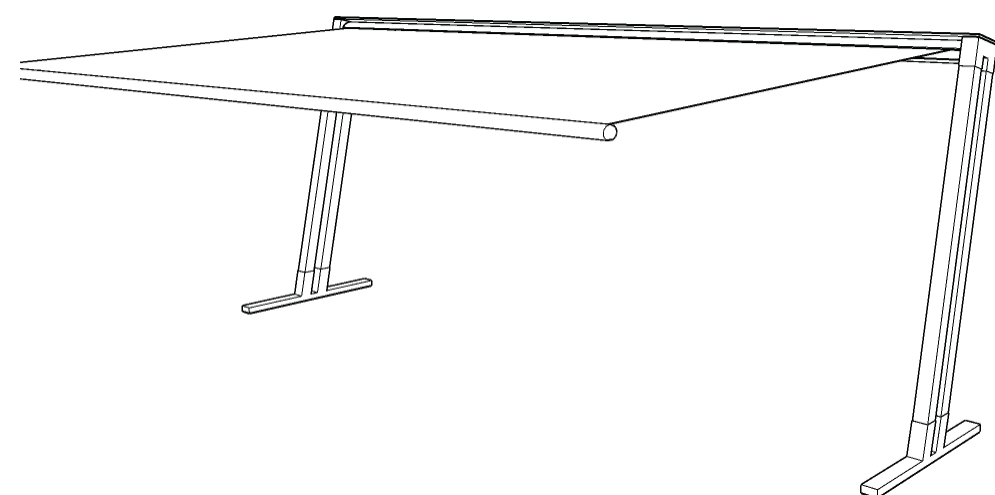
Thalia is constantly moving to follow changes in life and improve it, anticipating desires and needs. Our experience together with your personality, to catch the eye and make your space a painting.





Thalia

Modello Brevettato/Patented Model



Colori / Colours

Struttura / Structure



RAL 9010



RAL 1013



RAL 7035

Parti in legno / wooden parts



Iroko

Con supplemento /
With extra charge



RAL altro / Other

Caratteristiche tecniche / Technical specifications

- | | |
|---|--|
| • Bastoni in legno massello di Iroko da mm. 120x120 | • Pole in solid Iroko wood mm. 120x120 |
| • Motore RTS | • RTS motor |
| • Manovra di soccorso | • Rescue Maneuver |
| • Radiocomando | • Radiocontrol |
| • Anemometro | • Anemometer |
| • Verniciatura a polveri epossidiche | • Coated with epoxy powders |
| • Tettuccio di protezione | • Protective roof |
| • Tessuto standard: | • Standard fabric: |
| » Tempotest Parà® | » Tempotest Parà® |

Accessori:

- Luci LED
- Copri base in alluminio
- Loghi e scritte

Optional:

- LED light
- Aluminium base cover
- Logos and inscriptions

Misure / Measures:

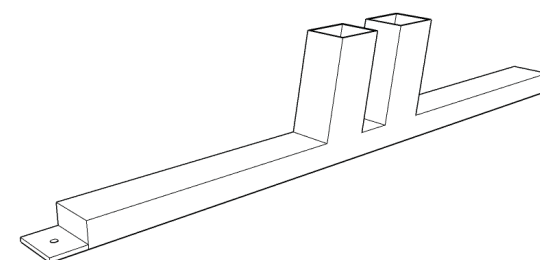
- | | | | | | |
|-------------|-------------|-------------|-------------|-------------|-------------|
| • 3,00x2,50 | • 3,60x3,00 | • 4,20x3,00 | • 4,80x3,00 | • 6,00x3,00 | • 7,10x3,00 |
| | | | • 4,80x3,50 | • 6,00x3,50 | • 7,10x3,50 |
| | | | • 4,80x3,75 | • 6,00x4,00 | • 7,10x4,00 |

Basamenti / Base

Di serie / Standard base

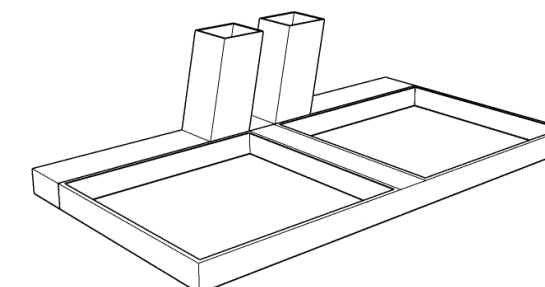
Staffa da appoggio /
Floor standing bracket

cm. 160x10x6



Base da zavorrare /
Base to be ballasted

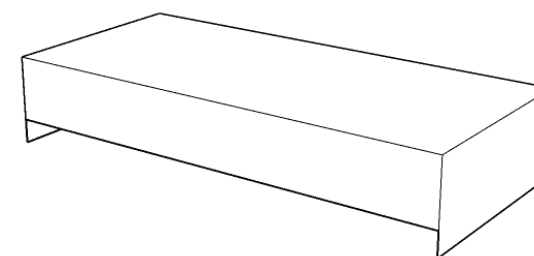
cm. 115x65x10



Accessori / Optional

Copribase in alluminio/
Aluminium base cover

cm. 115x70x22



Thalia