

DESIGN
CMP Design



EN: Barstool with trestle-style in solid ash wood with swivelling mechanism, upholstered seat and steel circular footrest

IT: Sgabello a trespolo in massello di frassino con meccanismo girevole, seduta imbottita e poggipiedi circolare in acciaio

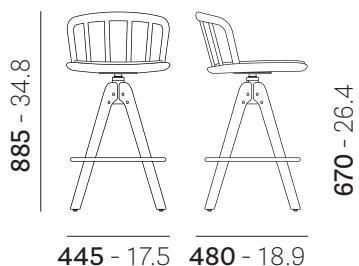
DE: Barhocker mit trestle-Struktur aus massivem Eschenholz mit Drehmechanismus, Sitz gepolstert und runder Fußstütze aus Stahl

FR: Tabouret avec structure à tréteau en frêne massif avec mécanisme pivotant, assise rembourrée et repose-pieds circulaire en acier

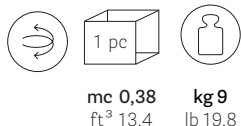
ES: Taburete de caballete de fresno macizo con mecanismo giratorio, asiento tapizado y reposapiés circular de acero

mm - in

• 2848/A

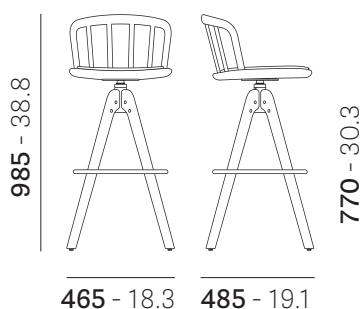


Disassembled
Da assemblare

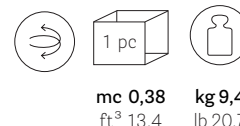


mc 0,38 kg 9
ft³ 13.4 lb 19.8

• 2849/A



Disassembled
Da assemblare



mc 0,38 kg 9,4
ft³ 13.4 lb 20.7

MATERIALS

Materiali
Materialien
Matériaux
Materiales

• SEAT - SEDUTA - SITZ - ASSISE - ASIENTO

EN: Ash seat with padded cushion with flexible polyurethane (density 50 kg/m³), fire-retardant (class 1 IM, Crib 5), covered with fabric

IT: Seduta in frassino con cuscino imbottito con poliuretano espanso flessibile (densità 50 kg/m³), ignifugo (classe 1 IM, Crib 5), rivestito in tessuto

DE: Sitz aus Esche mit Kissen aus flexibel Polyurethan (Dichte 50 kg/m³), feuerfest (Klasse 1 IM, Crib 5), mit Kernleder bezogen

FR: Assise en frêne avec coussin rembourré en polyuréthane expansé flexible (densité 50 kg/m³), ignifuge (classe 1 IM, Crib 5), recouverts de cuir naturel

ES: Asiento de fresno con cojín tapizado de espuma de poliuretano flexible (densidad 50 kg/m³), ignifugo (clase 1IM, Crib5), forrado de tela

FABRIC - TESSUTO - STOFF - TISSU - TEJIDO

Cat. A - C - D40÷D44 - E - G - H - N - P

EN: For more information see finishing legend on the website

IT: Per maggiori informazioni vedere legenda finiture sul sito web

• FRAME - TELAIO - STRUKTUR - STRUCTURE - ARMAZÓN

EN: Four solid ash legs frame, with swivel mechanism with automatic return

IT: Telaio a trespolo, 4 gambe in frassino, con meccanismo girevole con ritorno

DE: Gestell mit 4 Füße aus Esche, mit Drehmechanismus mit Rückkehr, epoxy-polyester pulverbeschichtet

FR: Structure tréteau, 4 pieds en frêne, avec mécanisme pivotant et retour en position

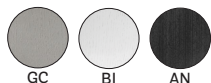
ES: Armazón de 4 patas de fresno, giratorio con mecanismo de retorno

DESIGN
CMP Design**WOOD FINISH - FINITURA LEGNO - HOLZ AUSFÜHRUNG - FINITION BOIS - ACABADO MADERA**

EN: Water-based paint, matt finish (5 gloss), anti-scratch
 IT: Verniciatura a base acqua, finitura opaca (5 gloss), antigraffio
 DE: Lack auf Wasserbasis, Ausführung matt (5 gloss), kratzfest
 FR: Peinture à base d'eau, finition mate (5 gloss), anti-rayures
 ES: Pintura a base de agua, acabado mate (brillo 5), anti-arañazos



EN: Lacquered visible grains
 IT: Laccato poro aperto
 DE: Laqué pore ouvert
 FR: Offenporig lackiert
 ES: Lacado poro abierto

**• FOOTREST - POGGIAPIEDI - FUßRING - REPOSE-PIEDS - REPOSA PIES**

EN: Stainless steel, tube Ø16 mm
 IT: Acciaio inox, tubo Ø16 mm
 DE: Edelstahl, Rohr Ø16 mm
 FR: Acier inoxydable, tube Ø16 mm
 ES: Acero inoxidable, tubo Ø16 mm

FOOTREST FINISH - FINITURA POGGIAPIEDI - AUSFÜHRUNG DER FUSSTÜTZE - FINITIONS REPOSE-PIEDS - ACABADO REPOSA PIES

EN: Powder coating
 IT: Verniciato con polvere
 DE: Pulverbeschichtet
 FR: Époxy à poudre
 ES: Barnizado con polvo

**• FEET - PIEDINI - GLEITER - PATINS - TACOS**

EN: Feet with interchangeable insert in felt type "15", suitable for delicate and sensitive floors (wood, ceramic, marble) on request feet with interchangeable insert type "17" in plastic material, suitable for soft floors (carpet, rugs) or rough (concrete, metal)

IT: Piedini con inserto intercambiabile in feltro tipo "15", adatti per pavimenti delicati e sensibili (legno, ceramica, marmo), a richiesta piedino con inserto intercambiabile in materiale plastico tipo "17", adatti per pavimenti morbidi (moquette, tappeti) o ruvidi (cemento, metallo)

DE: Gleiter mit austauschbaren Einsatz aus Filz Typ "15", für sanfte und zartfühlende Boden geeignet (Holz, Keramik, Marmor), nach Bedarf Gleiter mit Einsatz aus Kunststoff Typ "17" auch zur Verfügung, für weichen Boden geeignet (Teppichboden, Moquette) oder groben Boden (Metall, Beton)

FR: Patins avec insert interchangeable en feutre type "15", pour sols délicats et sensibles (bois, marbre, céramique), sur demande patin avec interchangeable en matériau plastique type "17", valable pour les sols plus doux (moquette, tapis) ou rugueux (béton, métal)

ES: Tacos con inserto intercambiabile de feltro tipo "15", aptos para pisos delicados y sensibles (madera, cerámica, mármol), bajo pedido tacos con insertos intercambiables de plástico tipo "17", aptos para pisos suaves (moquetas, alfombras) o ásperos (hormigón, metal)

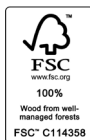
DESIGN
CMP Design

REGULATIONS AND CERTIFICATES

Normative e Certificazioni
Bestimmungen und Zertifikat
Normatives et certifications
Normativas y certificados

• PRODUCT CERTIFICATIONS - CERTIFICAZIONI DI PRODOTTO - PRODUKTZERTIFIZIERUNGEN - CERTIFICATIONS DE PRODUITS - CERTIFICACIONES DE PRODUCTO

EN: FSC® certified product
IT: Prodotto certificato FSC®
DE: Zertifiziertes Produkt FSC®
FR: Produit certifié FSC®
ES: Producto certificado FSC®



• ENVIRONMENTAL IMPACT - IMPATTO AMBIENTALE - UMWELTBELASTUNG - IMPACT DUR L'ENVIRONNEMENT - IMPACTO AMBIENTAL

MATERIAL Materiale	Kg WEIGHT Peso	% TOTAL ITEM Totale articolo	MATERIAL RECYCLABILITY Riciclabilità del materiale	% MINIMUM RECYCLED AT ORIGIN Minima riciclato all'origine	% RECYCLABLE END OF PRODUCT LIFE Riciclabile fine vita prodotto
Steel Acciaio	2,58	27,44	YES	33,2	100
Die-cast aluminium Alluminio pressofuso	0,207	2,20			
Polyethylene Poliethylene	0,0036	0,04	YES	0	100
Polyurethane foam Poliuretano espanso	0,13	1,38	NO	0	0
Solid wood Legno massello	6	63,82	YES	0	100
Plywood Multistrato	0,37	3,94	YES	0	100
Fabric 490 g/m Tessuto 490 g/m	0,11	1,15	NO	0	0
Felt Feltro	0,0028	0,03	NO	0	0
TOTAL TOTALE	9,4 Kg	--	--	11,2 %	97,4 %

EN: Percentages referred to 2849/A
IT: Percentuali riferite al 2849/A

• COMPANY CERTIFICATIONS - CERTIFICAZIONI AZIENDALI - UNTERNEHMENSZERTIFIZIERUNGEN - CERTIFICATIONS D'ENTREPRISE - CERTIFICACIONES DE LA EMPRESA

ISO 14001
Environmental management system
Sistema di gestione ambientale

ISO 9001
Quality management system
Sistema di gestione della qualità

